



Válvula Ventosa Modelo C30-C

- Taxas de vazão extremamente altas através da passagem cinética, para grandes volumes, ou da passagem automática, para pequenas bolhas que se formam com a rede pressurizada.
- Escudo cinético completo - Previne o fechamento prematuro, sem interromper a admissão ou a descarga de ar.
- Vedação dinâmica - redução de vazamento durante a operação, mesmo em condições de baixa pressão (Mínimo 2 mca)
- Estrutura compacta, simples e segura, com componentes totalmente resistentes à corrosão, baixa manutenção e vida útil prolongada.
- Projetada de acordo com a norma EN-1074/4 e as exigências para sistemas de água potável.
- Controle de qualidade - desempenho e especificações testadas e medidas em bancada de testes especializada, incluindo condições de trabalho à vácuo.



A Válvula Ventosa BERMAD modelo C30-C é de tríplice função e apresenta alta performance para os mais variados sistemas hidráulicos e condições operacionais. Ela possibilita a expulsão do ar com altas vazões durante o enchimento da rede, libera bolhas de ar que se formam com a rede em operação e admite a entrada de ar com altas vazões, no caso de drenagem.

Com seu design aerodinâmico avançado, esta ventosa com duplo orifício fornece uma excelente proteção contra o acúmulo de ar e promove maior tempo de vida útil às instalações ao impedir que as redes sejam submetidas à pressões positivas e negativas alternadas, o que leva o material à fadiga muito rapidamente, além de minimizar o risco de ocorrência de vazamentos.

As válvulas Ventosas fazem a função dos "respiros", previstos em norma e largamente aplicados na Construção Civil, sem o inconveniente da estagnação de água, que ocorre dentro dos respiros.



Dados Técnicos

- Pressão de Trabalho: de 2 a 160 mca
- Temperatura: até 60°C (acima sob consulta)
- Fluido de utilização: Água
- Conexão: Rosca Macho padrão BSP e flange
- Diâmetros: 2"
- Corpo: Ferro fundido nodular

Especificação Técnica

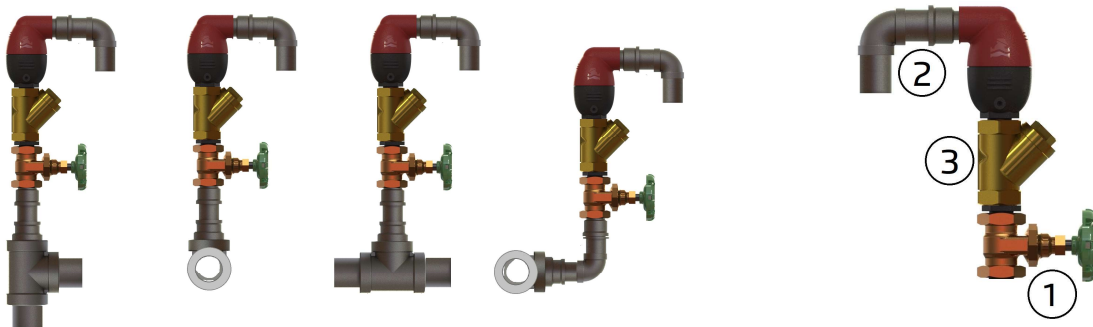
Válvula Ventosa de Tríplex Função com corpo em ferro, fabricada no diâmetro de DN50 (2"), conexões em rosca macho BSP e Flange, dispositivo que previne a entrada de ar (C30-C-IP) e equipada com dispositivo anti golpe (C30-C-SP - Surge Protection), para válvulas de 2", pressão de trabalho de 0,2 a 16 Bar, temperatura de operação até 60°C, modelo C30-C, marca BERMAD.

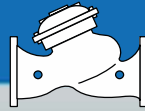
Aplicações

- Nas extremidades altas de prumadas verticais, e/ou onde bolhas de ar eventualmente presentes podem se acumular.
- Em barriletes, após os registros de bloqueio e aplicadas nos pontos mais elevados de trechos horizontais eventualmente não nivelados.
- Em pontos altos de redes que formem sifões invertidos.
- Em qualquer ponto de redes hidráulicas onde o ar possa se acumular e causar problemas.

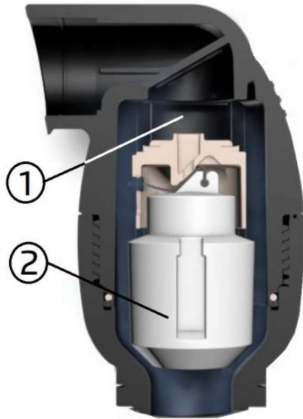
Cuidados recomendados na instalação:

- Instalar um registro [1] de bloqueio antes da válvula ventosa para viabilizar a manutenção sem drenagem da rede.
- Prever uma rede de drenagem [2] na saída da válvula ventosa direcionando eventuais descargas ou sprays de água para ponto onde não possa causar danos, ligando a uma rede de drenagem que não receba água não potável
- Recomenda-se a instalação de um filtro Y [3] entre o registro e a ventosa
- Em tubos horizontais a ventosa deve ser instalada na sua linha da geratriz superior.

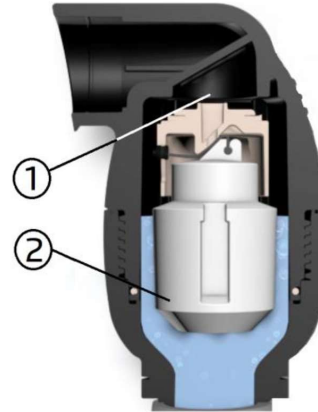




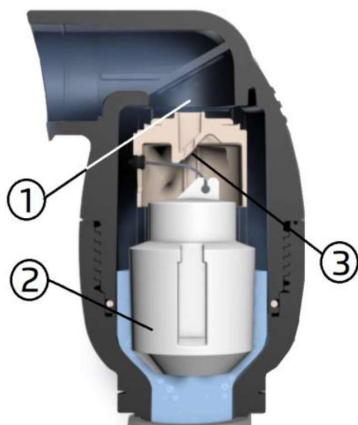
Operação:



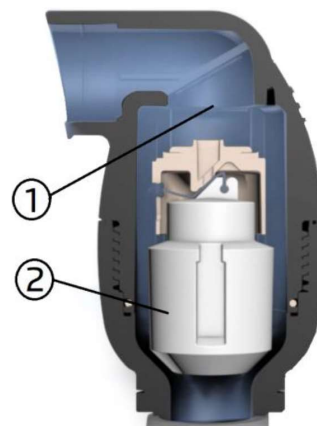
Com a prumada vazia e despressurizada, o flutuador (2) se posiciona no ponto mais baixo de seu curso, mantendo a passagem cinética (1) totalmente aberta. No enchimento da prumada, o ar é expulso com vazões elevadas pela passagem cinética.



Eliminado o ar, a água sobe e empurra o flutuador (2) para cima, de encontro à sede da passagem cinética (1), que se fecha totalmente. A pressão da água no ponto de instalação deve ser de, pelo menos, 2 mca.



Pequenas bolhas de ar que se aglutinam, especialmente em momentos de baixo ou nenhum consumo, formam bolhas maiores que sobem e são expulsas pela passagem automática (3), quando a rede se encontra pressurizada (em operação).



Na drenagem da prumada, o nível de água baixa, o flutuador (2) desce até o ponto mais baixo de seu curso e abre totalmente a passagem cinética (1), admitindo ar com altas vazões e impedindo a ocorrência de pressão negativa.



Proteção Anti Golpe (Surge Protection) - Válvula mod. C30-C - SP de 2"

No caso de um golpe de aríete, o flutuador anti-golpe sobe, fechando parcialmente o orifício da ventosa. A coluna de água que se aproxima, desacelera devido ao aumento da resistência à pressão de ar dentro da válvula, evitando ou minimizando os efeitos do golpe de aríete.

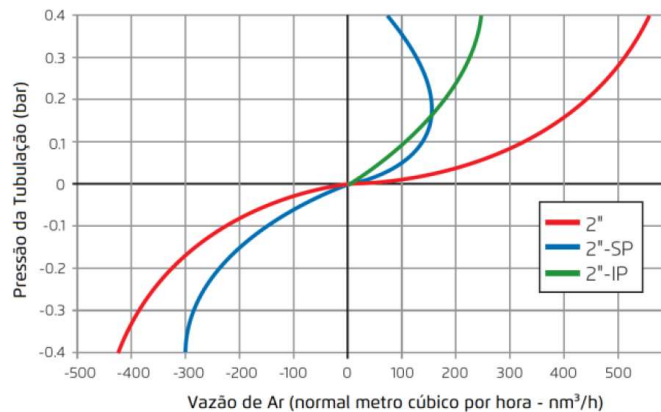
Inflow Preventer - Válvula mod. C30-C - IP de 2"

O "inflow preventer" é um dispositivo normalmente fechado, montado na saída da ventosa, de forma a impedir a entrada de ar.

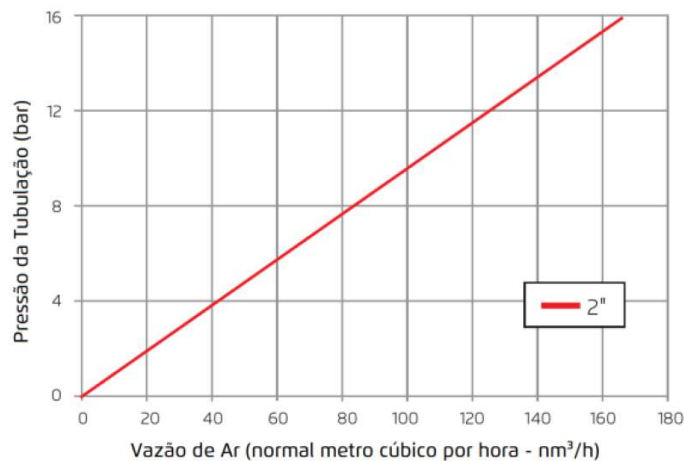
Dados Técnicos

Gráfico de Vazão

Vazão de enchimento/drenagem



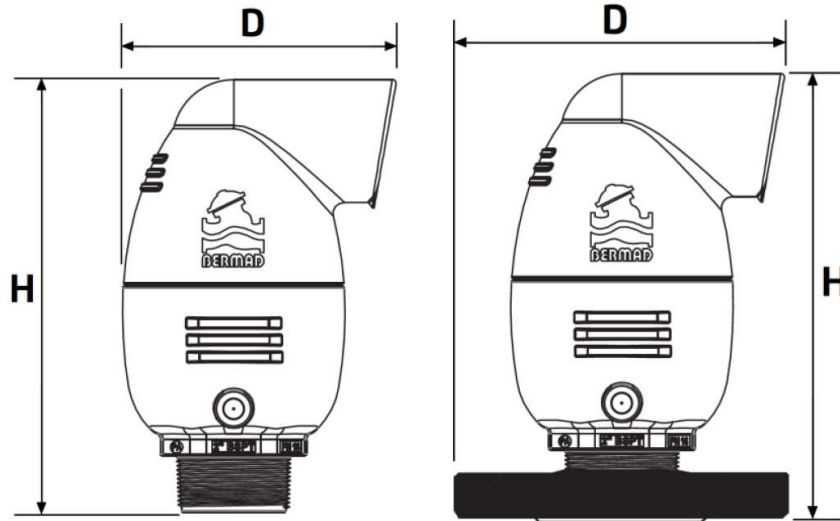
Vazão sob pressão





Dados Técnicos

Dimensões e Pesos



Diâmetro		Conexão	Saída Lateral		
DN	Pol.		D (mm)	H (mm)	Peso (Kg)
50	2"	Rosca	157	248	6,2
50	2"	Flange	190	250	10,3

Diâmetro		Cinético		Automático
DN	Pol.	d (mm)	Ad (mm ²)	Ad (mm ²)
50	2"	45.0	1,590	12.2

