



Válvula Bloqueadora de Ar Modelo 205-BA

- Permite o controle manual de vazão e reduz a pressão dinâmica de saída.
- Corpo leve e compacto, fácil instalação.
- Não apresentam a redução de diâmetro interno como bloqueadores de ar convencionais
- Altas vazões.
- Deve ser aplicada na rede de entrada de água da concessionária, logo após o cavalete.
- Corpo não corrosível, fabricado em nylon reforçado.
- Fecho mecânico para abertura e fechamento manual.



A válvula bloqueadora de ar mod. 205-BA, fecha quando a pressão da rede da concessionária cai abaixo de 5 mca e se mantém fechada até que a pressão se normalize, indicando que o ar eventualmente admitido na rede durante manobras da concessionária já foi expulso.

Este produto impede que grandes volumes de ar sejam contabilizados como água consumida, proporcionando economia significativa onde as manobras da concessionária são frequentes. Onde tais procedimentos não ocorrem com frequência, a aplicação da válvula representa segurança contra essas situações. Só a avaliação posterior à aplicação poderá indicar se as manobras são frequentes, através dos resultados em termos de redução do consumo.

Esta válvula opera totalmente aberta em condições normais, aumentando sua durabilidade. Sua passagem plena garante altas vazões com baixo nível de ruído.

Dados Técnicos

- Pressão máxima de entrada: 100 mca
- Pressão mínima de entrada: 7 mca
- Temperatura: até 50°C
- Fluido de utilização: Água
- Extremidades: Rosca Fêmea BSP
- Diâmetros: 3/4" a 2" (de 3" sob consulta)
- Corpo da válvula: Nylon Reforçado
- Diafragma: borracha natural reforçada
- Assento: Nylon Reforçado
- Mola: Aço inoxidável AISI 304

Aplicações

No ramal de entrada de água da concessionária, em regiões sujeitas à entrada de ar nas redes durante procedimentos executados para manejo da água e/ou execução de serviços de manutenção, ampliação de redes, etc.

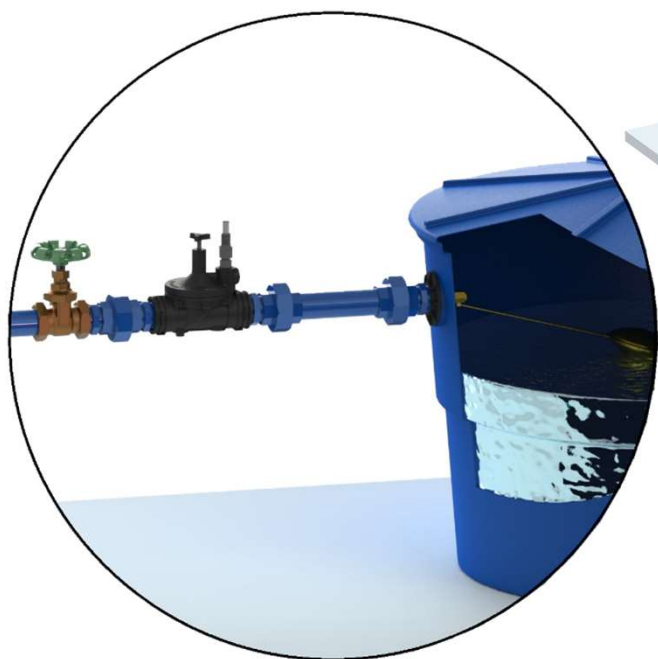


Aplicada na entrada de água da concessionária





Aplicada na entrada do reservatório



Obs: Entre o cavalete e a Válvula bloqueadora de ar mod. 205-BA a rede não pode alimentar nenhum ponto de consumo.

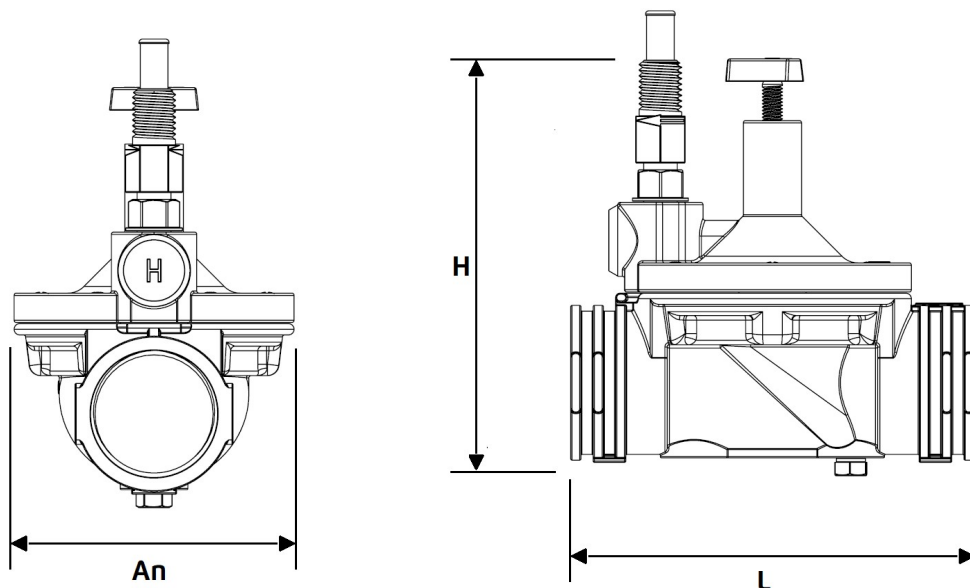


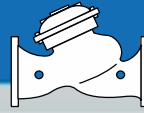
Especificação Técnica

Válvula do tipo ON/OFF, corpo, tampa e assento em nylon reforçado, mola interna em aço inoxidável AISI 304, vedações em borracha natural reforçada com malha de nylon, extremidades em rosca fêmea conforme norma BSP, temperatura até 50°C, pressão máxima de entrada 100 mca, pressão mínima de entrada 7 mca, fecho mecânico para abertura e fechamento manual, modelo 205-BA, marca BERMAD.

Dimensões

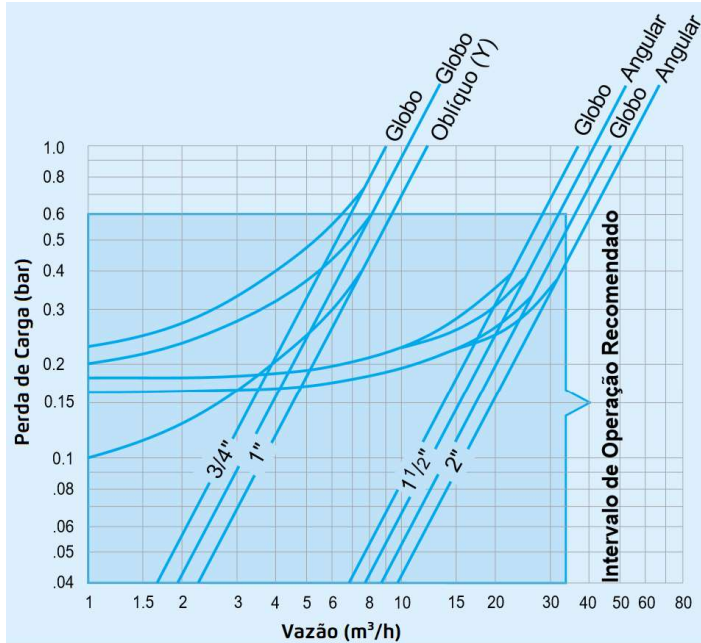
Tipo Globo				
Tamanhos	3/4"	1"	1 1/2"	2"
L (mm)	110	110	160	170
H (mm)	115	300	180	190
R (mm)	22	22	35	38
An (mm)	78	78	125	125
Peso (Kg)	0,35	0,33	1,00	1,10





Dados Técnicos

KV – Vazão através da válvula totalmente aberta com perda de 1,0 Bar



DN	Vazão Recomendada
3/4"	Até 6 m ³ /h
1"	Até 7 m ³ /h
1 1/2"	Até 27 m ³ /h
2"	Até 30 m ³ /h

Cuidados na instalação

A Válvula Bloqueadora de Ar BERMAD mod. 205-BA pode ser instalada tanto na posição horizontal como na vertical ou com seu eixo longitudinal na horizontal e inclinada lateralmente até 90°, mas nunca com a tampa voltada para baixo.

