



Válvula Controladora de Nível Modelo 450-65 (Elétrica)

- Passagem plena. As válvulas controladoras de nível não apresentam a redução de diâmetro interno das torneiras de boia convencionais.
- Altas vazões.
- Aplicada na entrada de água da concessionária, funciona também como bloqueadora de ar.
- Vedação classe VI, fecha totalmente evitando desperdícios. Quanto maior a pressão de entrada, maior a capacidade de vedação da válvula.
- Corpo leve e compacto, fácil instalação
- Fechamento controlado e suave, evita golpes de aríete.



A válvula controladora de nível, com acionamento através de solenoide comandada por chave de boia, é uma válvula do tipo ON/OFF, projetada para controlar níveis máximos e mínimos em reservatórios ou tanques. Este modelo utiliza um solenoide de 3 vias que, sob comando da chave de boia, aplica pressão na câmara, sobre o diafragma, para fechamento completo da válvula ou despressuriza (ventila) a câmara para que a válvula possa abrir totalmente. Este produto é indicado em substituição às torneiras de boia convencionais, pois independentemente das variações de pressão no sistema de abastecimento, a válvula consegue fechar totalmente, eliminando possíveis desperdícios por transbordamentos no reservatório.

Esta válvula opera totalmente aberta ou totalmente fechada, diminuindo a cavitação e aumentando sua durabilidade. Sua passagem plena garante altas vazões com baixo nível de ruído. Através de um indicador de posição e uma chave fim de curso (opcionais), é possível monitorar a posição da válvula (aberta ou fechada) e até mesmo acionar uma alarme. A válvula permanece fechada na falha de energia elétrica, mas admite a aplicação de registro de abertura manual no circuito de comando.

Dados Técnicos

- Pressão máxima de entrada: 160 mca
- Pressão mínima: até 7 mca
- Temperatura: até 50°C
- Fluido de utilização: Água
- Extremidades: Roscadas (2" a 3") ou Flangeadas
- Diâmetros: 2" a 12"
- Corpo da Válvula: Ferro fundido nodular
- Diafragma: Borracha natural reforçada
- Assento: Ferro Fundido
- Revestimento: Epóxi
- Molas: Aço inoxidável AISI 304
- Corpo do Piloto: Latão Forjado



Aplicações

No controle do nível de reservatórios ou tanques em geral.

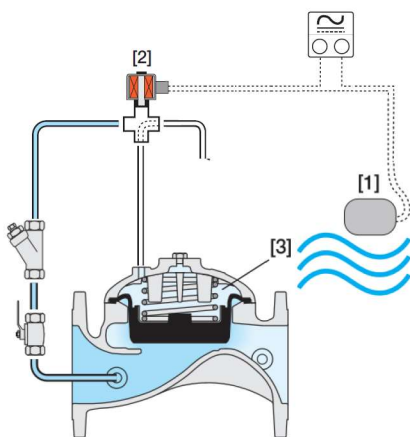
Especificação Técnica

Válvula de controle de nível mínimo e máximo, corpo, tampa e assento em ferro fundido nodular, revestimento em epóxi, mola interna em aço inox AISI 304, vedações em borracha natural reforçada com malha de nylon, extremidades rosqueadas conforme norma BSPT ou flangeadas conforme norma ABNT NBR 7675, temperatura até 50°C, pressão máxima de entrada até 160mca, pressão mínima 7 mca, filtro externo para proteção do circuito de comando e chave de boia, modelo 450-65, marca BERMAD.

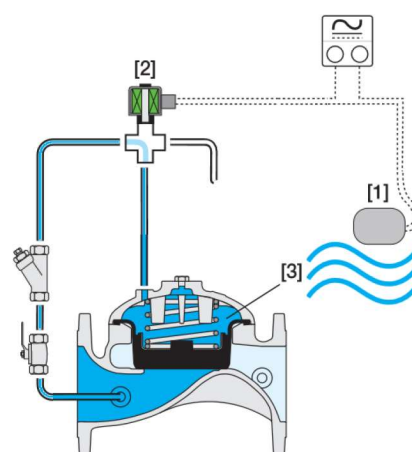
Operação

A válvula controladora de nível mod. 450-65, com acionamento através de solenoide comandada por chave de boia, é uma válvula do tipo ON/OFF que oferece a possibilidade de controle da velocidade de abertura e/ou fechamento, para operação segura. A chave de boia [1] fecha o contato no nível baixo pré-estabelecido, energizando o solenoide [2] e abre o contato no nível alto pré-definido, desenergizando-o. Se o nível cair, o solenoide é energizado, fazendo com que a câmara de controle [3] seja ventilada, abrindo a válvula principal. Quando o nível sobe, a inclinação da chave de boia abre o circuito, o solenoide é desenergizado e a pressão de entrada é aplicada na câmara superior, para fechar a válvula principal e interromper o abastecimento.

O conceito operacional das válvulas pilotadas permite que este produto agregue funções, como controle da pressão da rede de saída ou controle do período de operação desejado. Este produto deve ser aplicado, sempre que possível, em ponto da rede de alimentação posicionado, preferencialmente, abaixo da lâmina d'água do reservatório, de forma que a pressão de saída da válvula não seja zero.



Válvula Aberta



Válvula Fechada



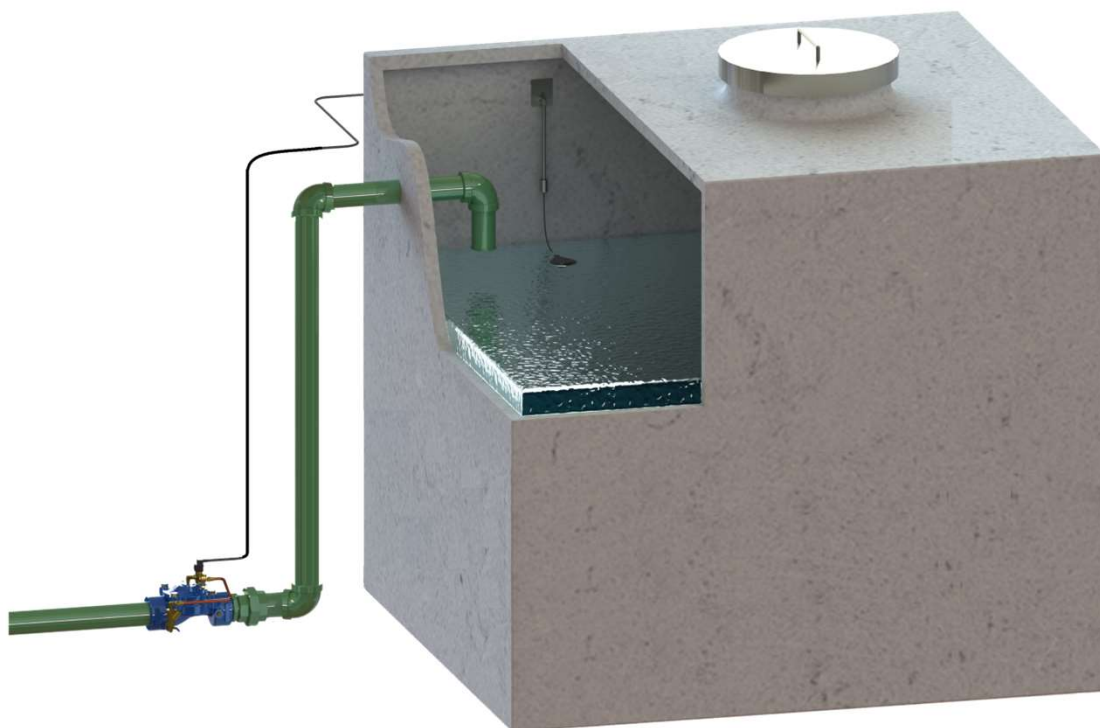
Instruções de Instalação

A instalação pode ser feita na posição horizontal ou vertical. Recomenda-se a instalação de registros de bloqueio a montante da válvula, bem como um filtro na entrada para retenção de resíduos sólidos.

Considerar o espaçamento de 10 cm no entorno da válvula, para viabilizar serviços futuros de manutenção com facilidade e segurança.

A válvula modelo 450-65 é instalada no eixo da tubulação que abastece o reservatório ou tanque e deve trabalhar preferencialmente afogada ou seja, instalada abaixo da lâmina d'água do reservatório que alimenta.

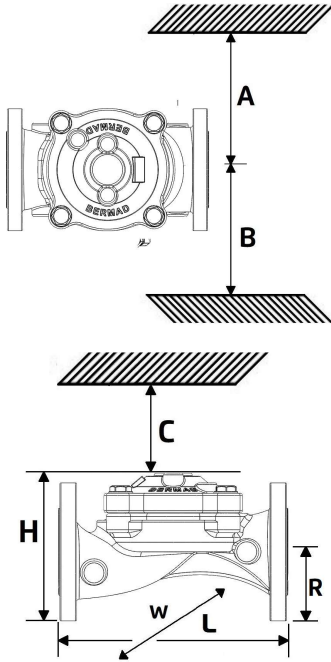
A válvula deve ser instalada preferencialmente em ponto abaixo da lâmina d'água, para trabalhar afogada.



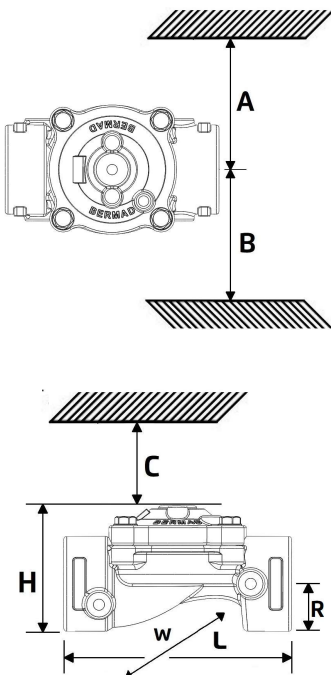


Dados Técnicos

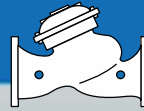
Dimensões e Pesos



SIZE	FLANGE					
	DN50	DN65	DN80	DN100	DN150	DN200
L (mm)	205	205	250	320	415	500
H (mm)	155	178	210	242	345	430
w (mm)	155	178	200	223	306	365
R (mm)	78	89	100	112	140	170
A,B (mm)	178	189	200	212	253	283
C (mm)	68	110	125	145	205	260
Peso (Kg)	9	11	19	28	68	125
Kv	57	78	136	204	458	781



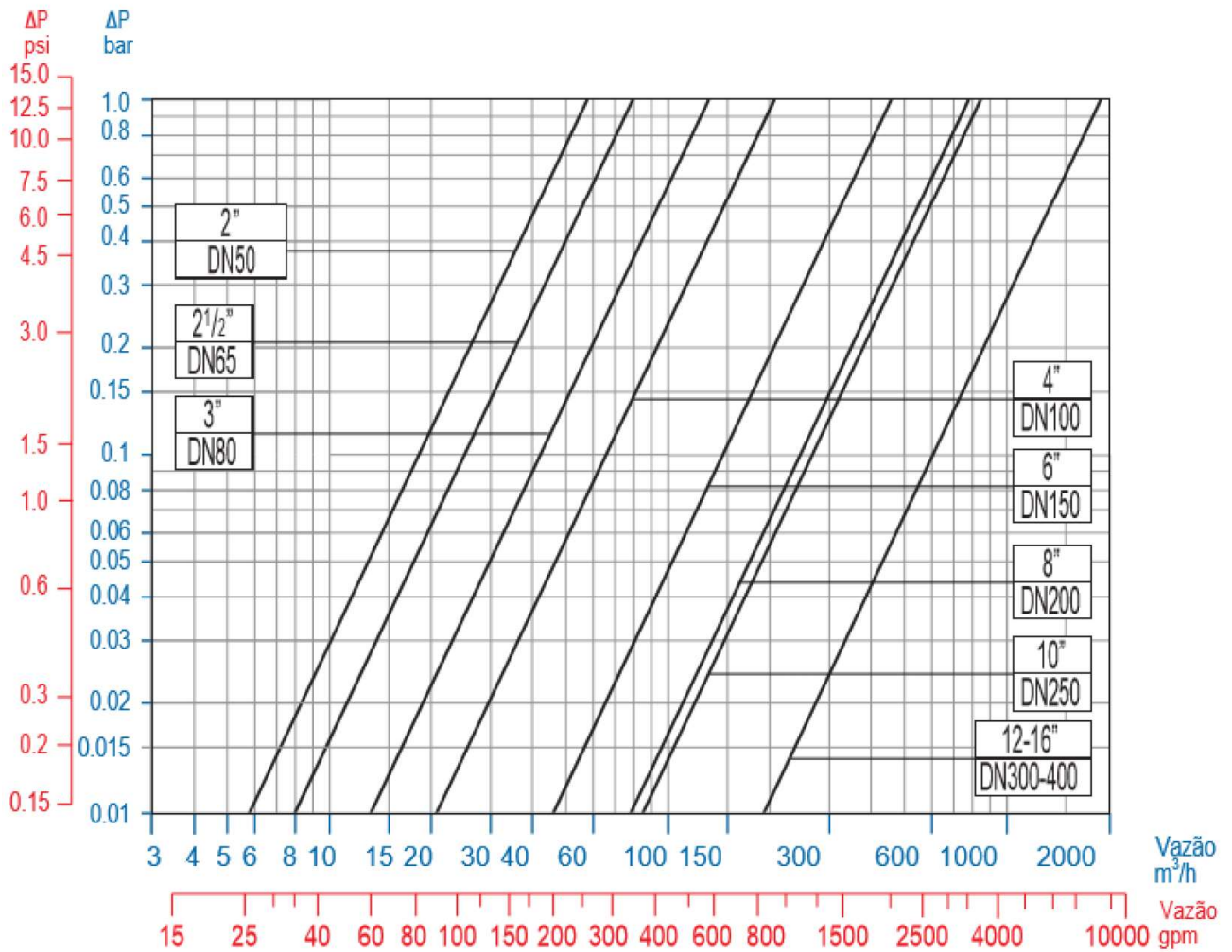
SIZE	ROSCA		
	DN50	DN65	DN80
L (mm)	180	210	255
H (mm)	114	132	165
w (mm)	119	129	170
R (mm)	39	45	55
A,B (mm)	160	165	185
C (mm)	68	110	125
Peso (Kg)	4	6	13
Kv	57	78	136



Dados Técnicos

Gráfico

KV – Vazão através da válvula totalmente aberta com perda de 1,0 Bar



DN	Vazão Recomendada
2"	Até 35 m ³ /h
2 1/2"	Até 45 m ³ /h
3"	Até 70 m ³ /h
4"	Até 120 m ³ /h
6"	Até 250 m ³ /h
8"	Até 400 m ³ /h