



Filtro tipo Y modelo VA600-F

- Possui grande capacidade de filtragem
- Apresenta baixíssima perda de carga
- Possui ponto de purga para limpeza rápida
- Tampa flangeada para fácil remoção e limpeza do elemento filtrante
- Protege os equipamentos instalados à jusante da presença de resíduos sólidos na água
- Quando instalado em estação redutora de pressão, pode ser aplicado um filtro por válvula, para que sua limpeza possa ser feita sem necessidade de interrupção do abastecimento das unidades



O Filtro tipo Y modelo VA600-F foi projetado para reter resíduos sólidos eventualmente presentes na tubulação de instalações hidráulicas prediais. Recomenda-se sua instalação a montante das válvulas redutoras de pressão, controladoras de nível, medidores de vazão, hidrômetros e outros equipamentos do sistema; Pode ser aplicado nos barriletes de instalações prediais com o objetivo de proteger o sistema hidráulico como um todo. Pode ser aplicado para a retenção de sólidos na entrada de água da concessionária nos reservatórios inferiores.

Dados Técnicas

- Corpo: "Y" – globo
- Diâmetros: 2 a 20" (50-500mm)
- Conexões e Classe de Pressão: Flange: ISO PN10/PN16 | ABNT NBR7675 | ANSI #150
- Temperatura de trabalho: até 50°C
- Fluido: Água
- Materiais Standard:
 - Corpo: Ferro fundido nodular (outros materiais sob consulta)
 - Tampa: Ferro fundido nodular ou Aço Carbono
 - Tela/Cesto: Aço Inox 304 – malha com abertura de 0,75mm
 - Vedação: Borracha Natural
 - Revestimento: Epoxy, RAL 5005 (azul) com aprovação NSF & WRAS ou Pintura Eletrostática em poliéster.

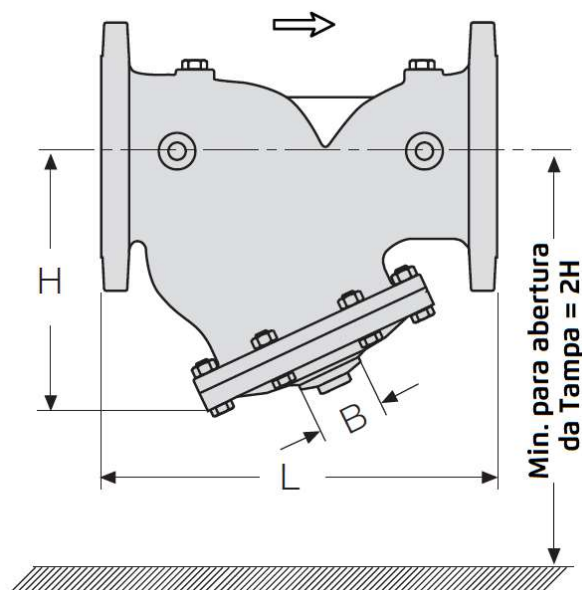


Manutenção

- Recomenda-se a instalação de uma válvula de esfera de passagem plena na porta de purga do filtro para facilitar a limpeza;
- A limpeza periódica, ou feita logo após a execução de serviços de limpeza ou manutenção dos reservatórios superiores, exige apenas a remoção da tampa, fixada por parafusos. É necessário reservar espaço suficiente para a remoção do cesto. Veja espaço mínimo necessário no quadro de dimensões abaixo.
- Nos barriletes, instalar filtros reserva ou by-pass, para que a limpeza possa ser feita sem interrupção do abastecimento

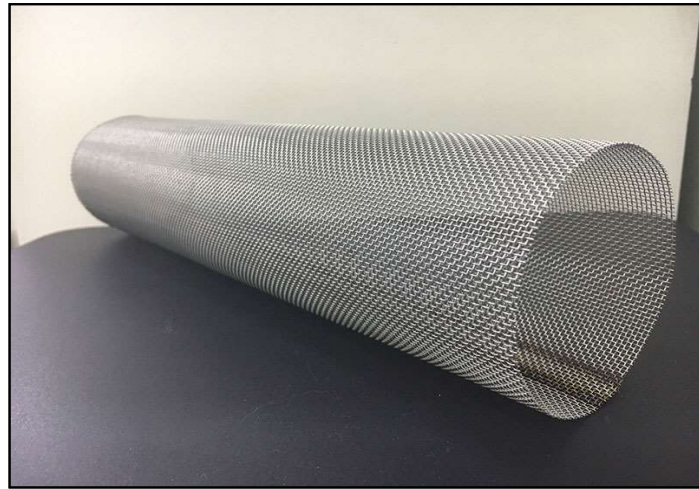
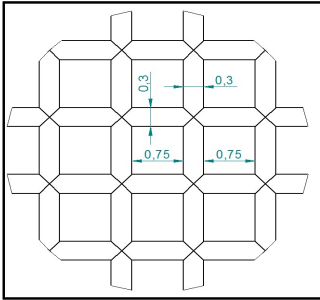
Dimensões e Pesos

SIZE		L		H		B
MM	POL	MM	POL	MM	POL	Pol
50	2"	208	8,2	114	4,5	3/4"
80	3"	260	10,2	162	6,4	1 1/4"
100	4"	320	12,6	208	8,2	1 1/4"
150	6"	410	16,1	260	10,2	1 1/4"
200	8"	500	19,7	340	13,4	2"
250	10"	605	23,8	423	16,6	2"
300	12"	710	28	516	20,3	2"
400	16"	930	36,6	645	25,4	2"
500	20"	1100	43,3	806	31,7	2"





Dados da malha:
 \varnothing Arame 0,3mm
 Abertura: 0,75 mm
 Área aberta total: 53%



Curva de Vazão x Perda de Carga

